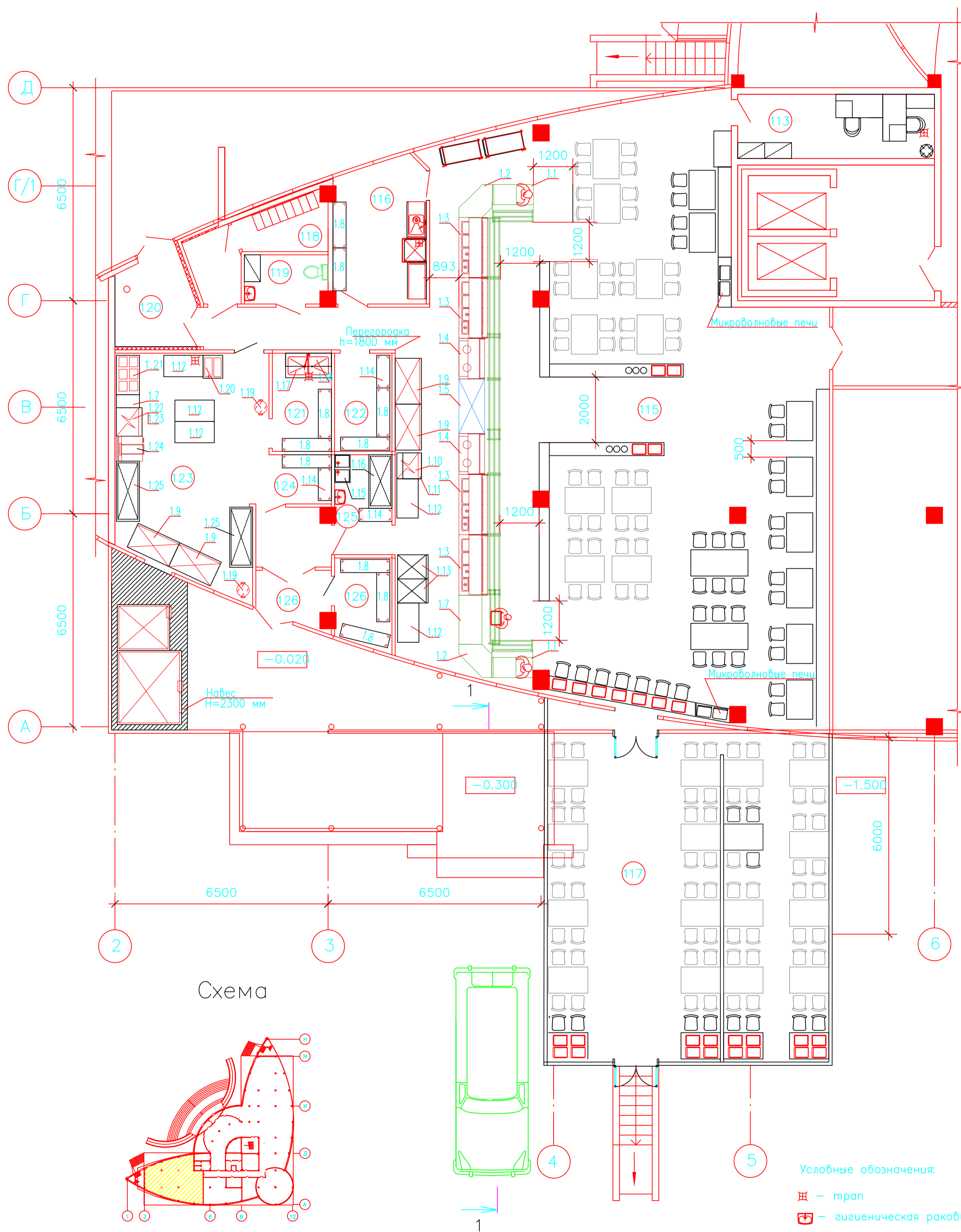
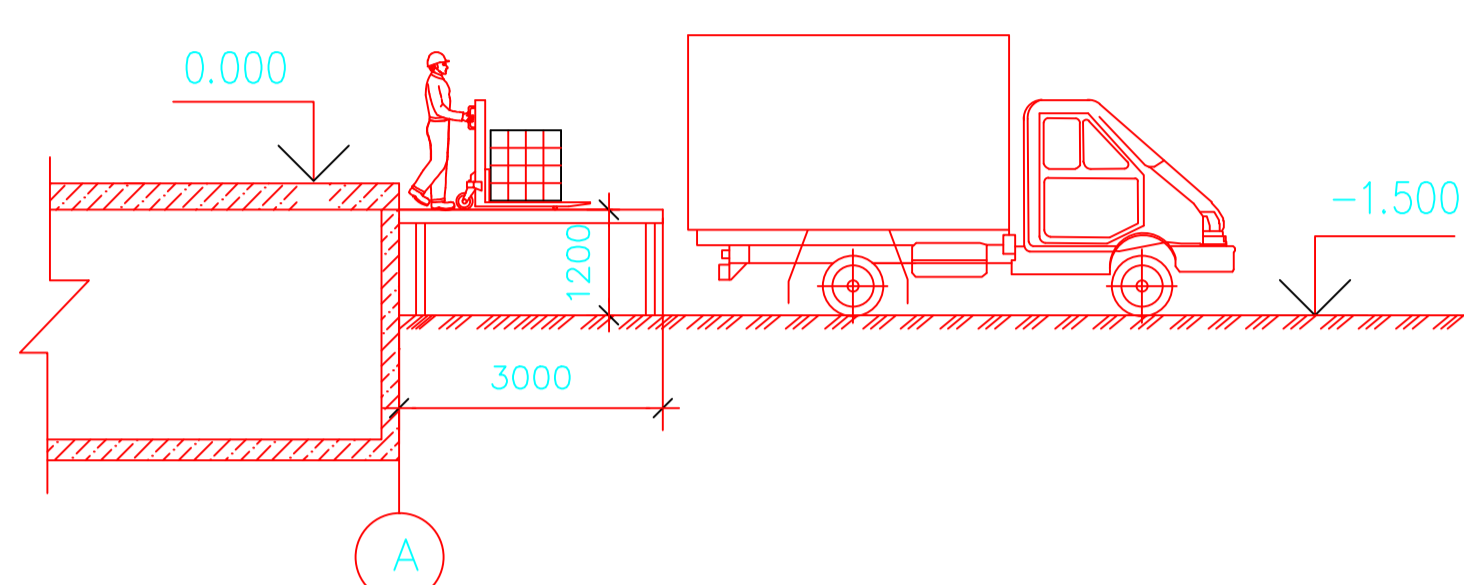


Фрагмент плана на отм 0.000 между осями А-Д и 1-6



Разрез 1-1



Экспликация помещений

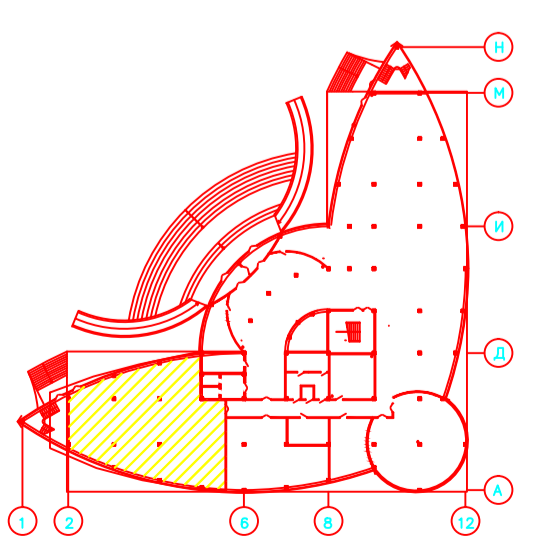
Номер помещения	Наименование	Площадь, м²	Кот. помеще-ния
113	Офис	11,8	
115	Торговый зал	207,4	
117	Веранда	90,44	
116	Моечная столовой посуды	12,3	
118	Раздевалка для персонала	12,5	
119	Сан. узел для персонала	4,1	
120	Щитовая	16,2	
121	Мойка кухонной посуды	4,7	
122	Склад инвентаря и тары	5,3	
123	Производственный цех	30,5	
124	Участок хранения чистой посуды	4,3	
125	Участок работы с выпечными п/ф	4,2	
126	Участок приемки товаров	3,7	
127	Склад сухих товаров	4,7	

Примечание: Полная экспликация приведена на чертежах марки "АР"

СПЕЦИФИКАЦИЯ

Поз.	Обозначение	Наименование	Кол.	Габариты, мм
1.1	Россия Regata	Кассовый модуль 1400x900x840	2	1400x900x840
1.2	Россия Regata	Модуль нейтральный угловой	2	900x900x840
1.3	Россия Regata	Мармит для II блюд 4GN	4	1840x900x840
1.4	Россия Regata	Мармит для I блюд на 2 конф.	2	1370x800x840
1.5	Россия Regata	Холодильная витрина	1	1670x900x2126
1.7	Россия Regata	Модуль нейтр. для напитков	1	1540x900x840
1.6	Финляндия METOS	Подставка под конвектомат	1	
1.7	Финляндия METOS	Нейтральный стол-вставка 7202 ЕНЦ	2	
1.8	Финляндия METOS	Производственный стеллаж Metos200x400	10	
1.9	Финляндия METOS	Холодильный шкаф	4	1400x800x2100
1.10	Россия Abat	Печь конвекционная	1	860x750x850
1.11	Россия АРГО 100	Шкаф расстоечный	1	900x540x810
1.12	Финляндия Metos	Стол производственный	5	1200x650x850
1.13	Polair ШН-0,7	Шкаф морозильный	2	740x930x2100
1.14	Финляндия Metos	Стеллаж производственный	3	
1.15	ВМ-2/4Э	Ванна моечная двухсекционная	1	
1.16	Финляндия Metos	Стол холодильный	1	
1.17	Финляндия METOS	Двойная моечная ванна Metos 1200x650		
1.18	Финляндия METOS	Полка настенная Metos 1400x400		
1.19	Финляндия METOS	Тележка для отходов Metos ВАБ-45	2	10
1.20	Финляндия METOS	Электрофритюрница 7302 ФРЕ		77 18,0/380
1.21	Финляндия METOS	Электроплита шестиконфорочная	1	
1.22	Финляндия METOS	Конвектомат КомбиМастер 101	1	
1.23	Финляндия METOS	Подставка под конвектомат	1	
1.24	Финляндия METOS	Скороорода	1	
1.25	Финляндия METOS	Стол охлаждаемый	2	

Схема



Условные обозначения:
 - трап
 - гигиеническая раковина

НД.1 - ТХ

ОБЪЕКТЫ ИНФРАСТРУКТУРЫ ОСОБОЙ ЭКОНОМИЧЕСКОЙ ЗОНЫ ТЕХНИКО-ВНЕДРЕНЧЕСКОГО ТИПА В Г. САНКТ-ПЕТЕРБУРГЕ НА ПЛОЩАДКЕ "НОЙДОРФ" (г. САНКТ-ПЕТЕРБУРГ, ПЕТРОВДВОРЦОВЫЙ РАЙОН, пос. СРЕЛЬНА).				
Изм.	Колуч	Лист	Докум	Дата
АДМИНИСТРАТИВНО-ДЕЛОВОЙ ЦЕНТР С ВЫСТАВОЧНЫМ КОМПЛЕКСОМ.				Лист
				2
Н. контр.	Терехов			ОАО "ЭЭЭ-Эксперт" Санкт-Петербург
Проверил	Гагаева			
Разработал	Талимонова			